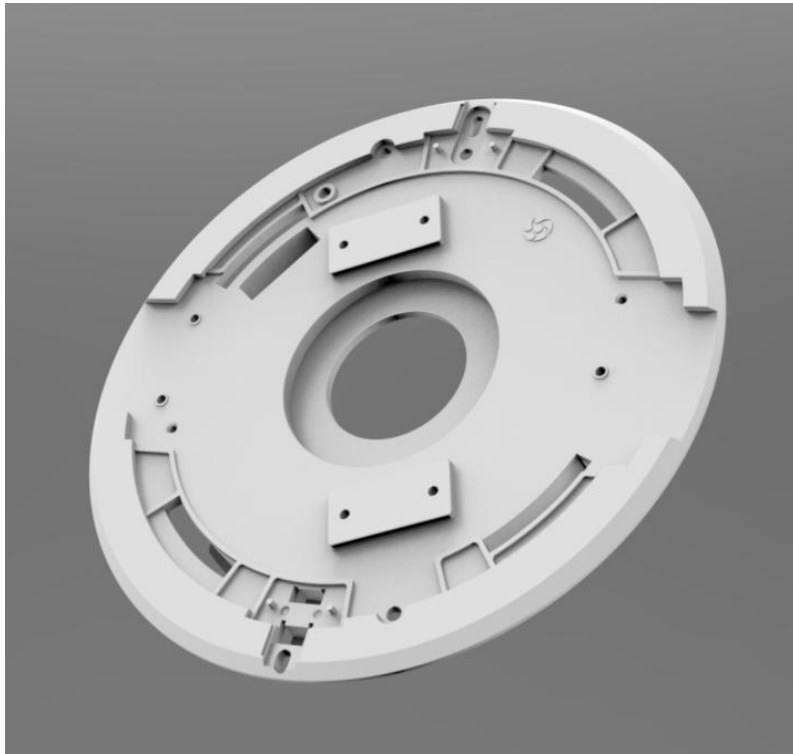
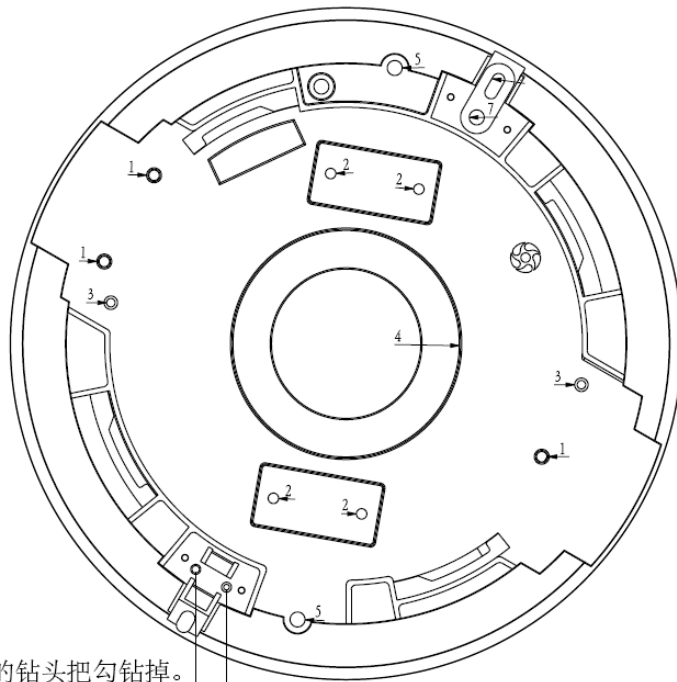


ACS-USA 说明书



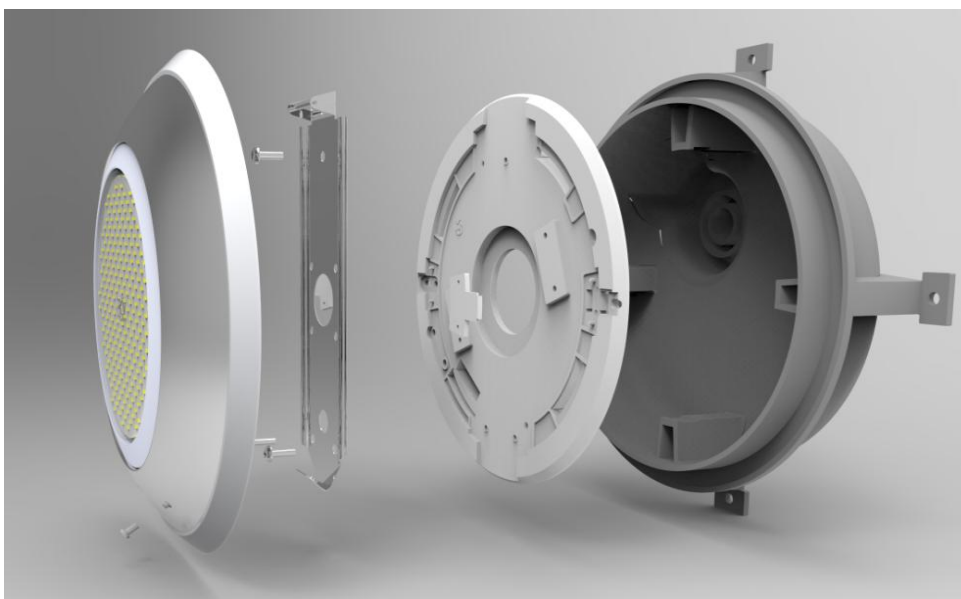
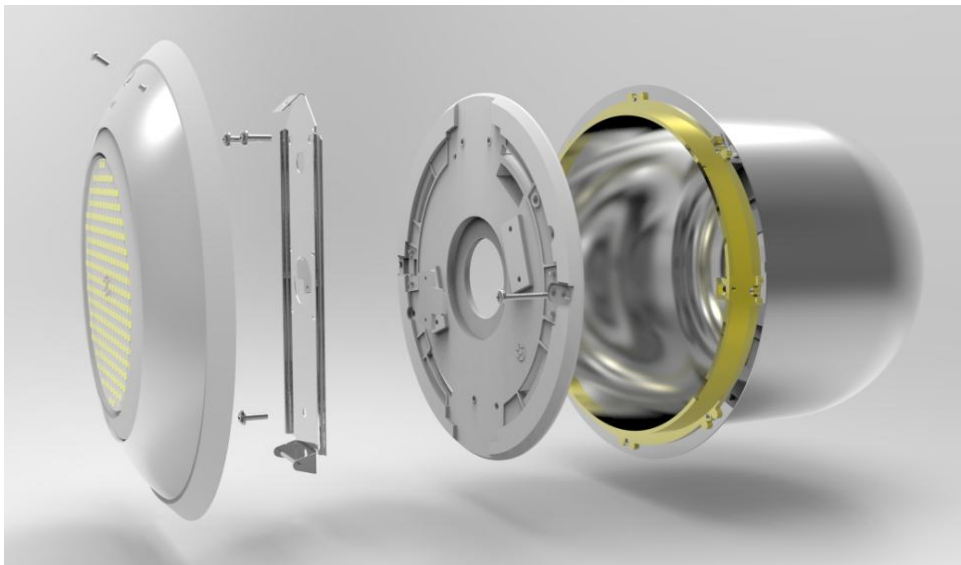
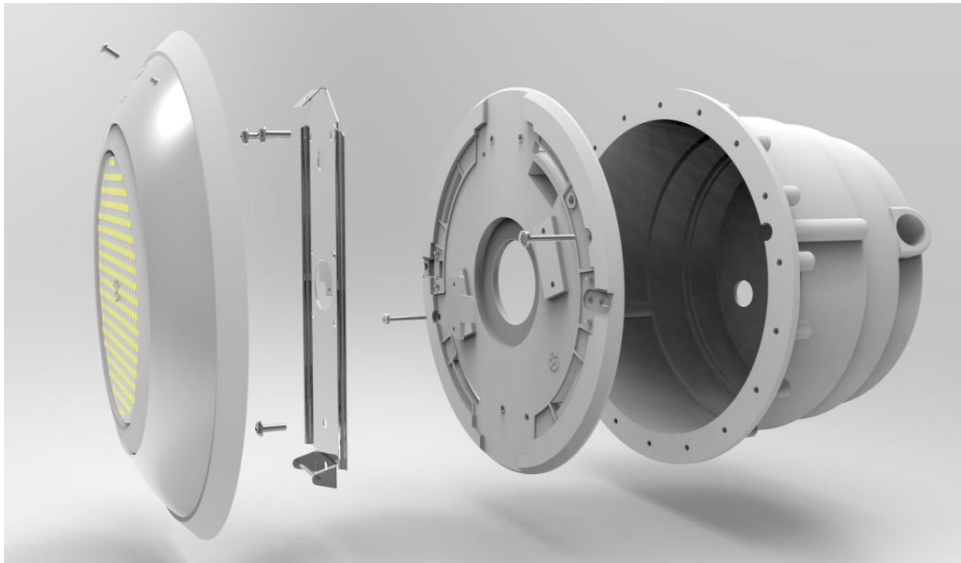
ACS-USA 底板螺丝刮板示意图



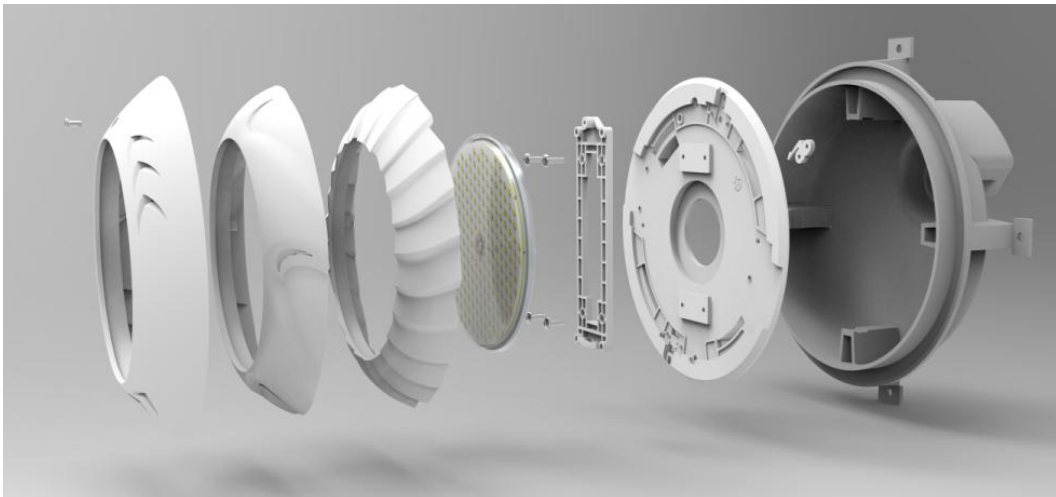
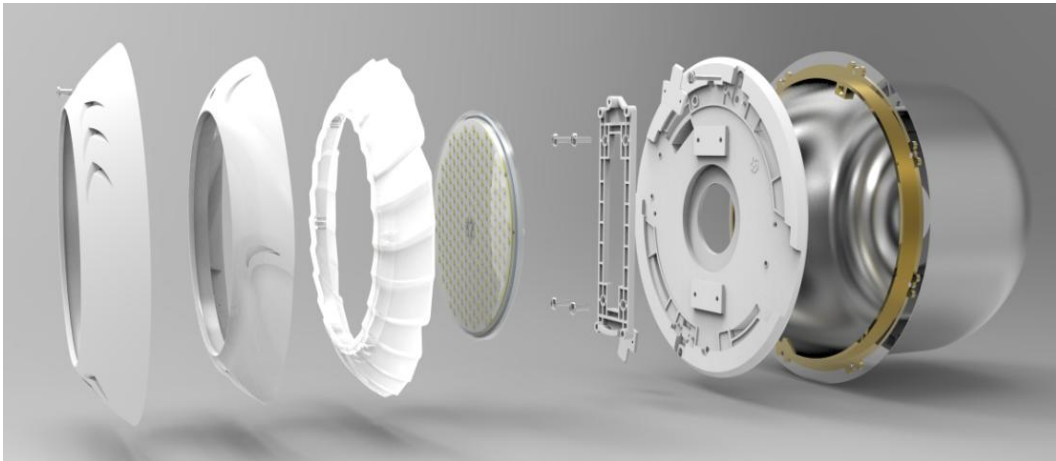
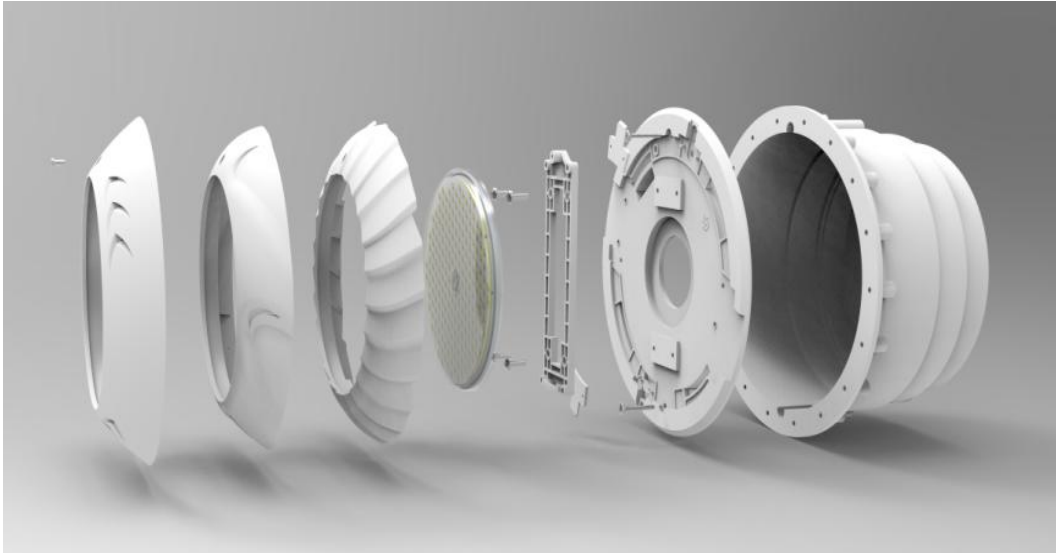
用HAYWARD煲要用M6的钻头把勾钻掉。

- 标识1螺丝孔对应001的不锈钢挂板
- 标识2螺丝孔对应003, 005, 006的塑胶挂板
- 标识3螺丝孔对应008的固定螺丝孔
- 标识4的为029的固定孔
- 标识5为塑胶煲的固定螺丝孔
- 标识6是不锈钢煲的固定螺丝孔

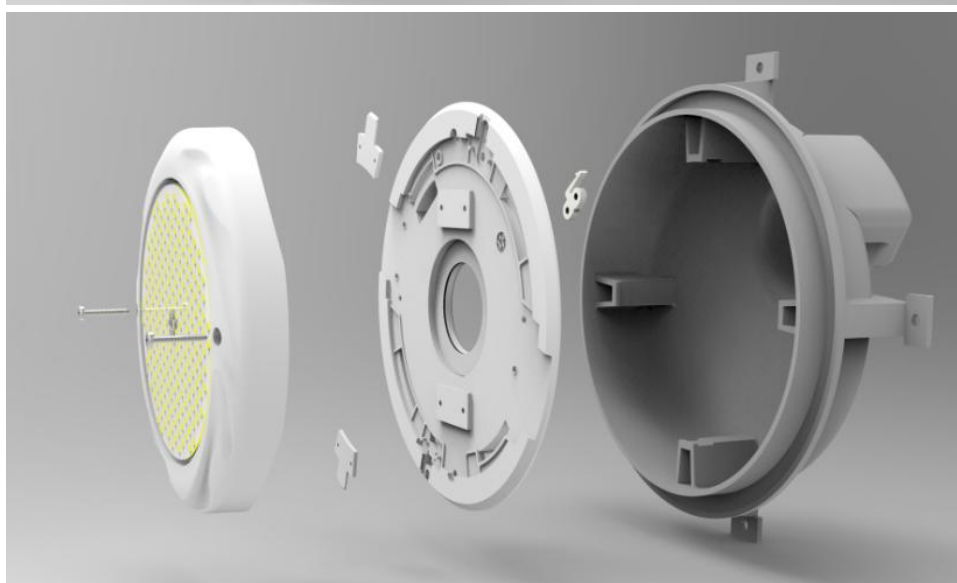
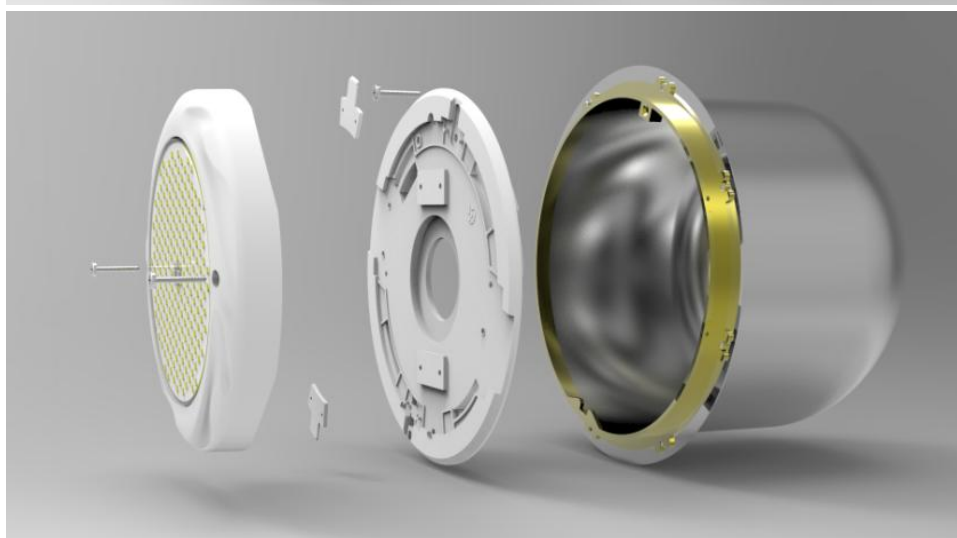
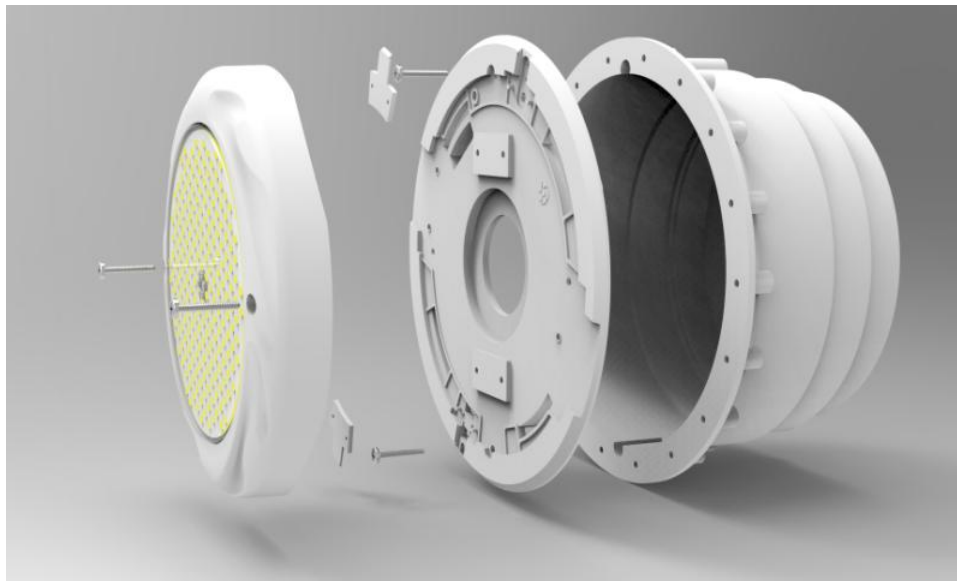
HT001 安装图



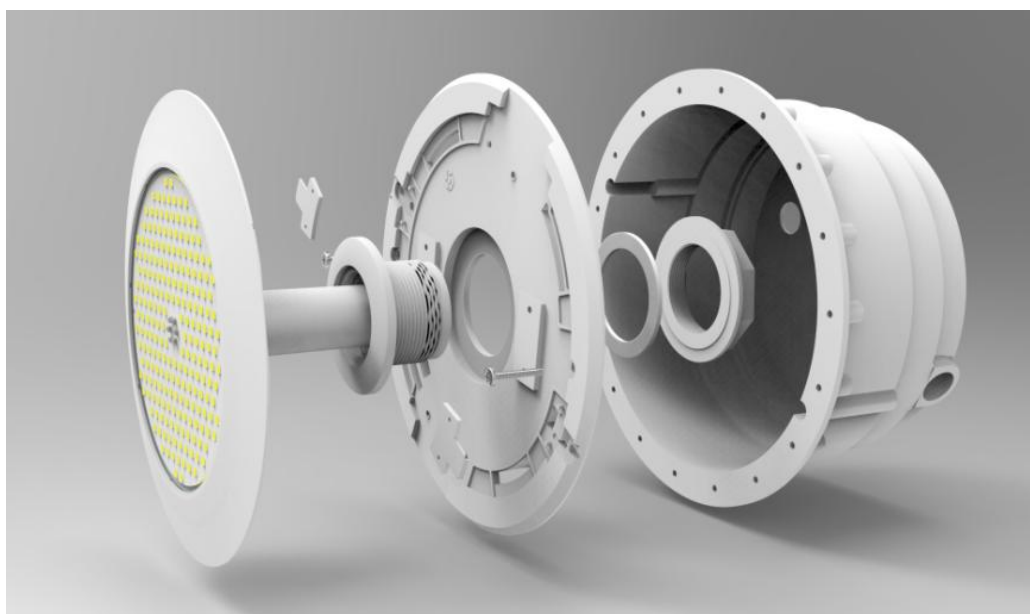
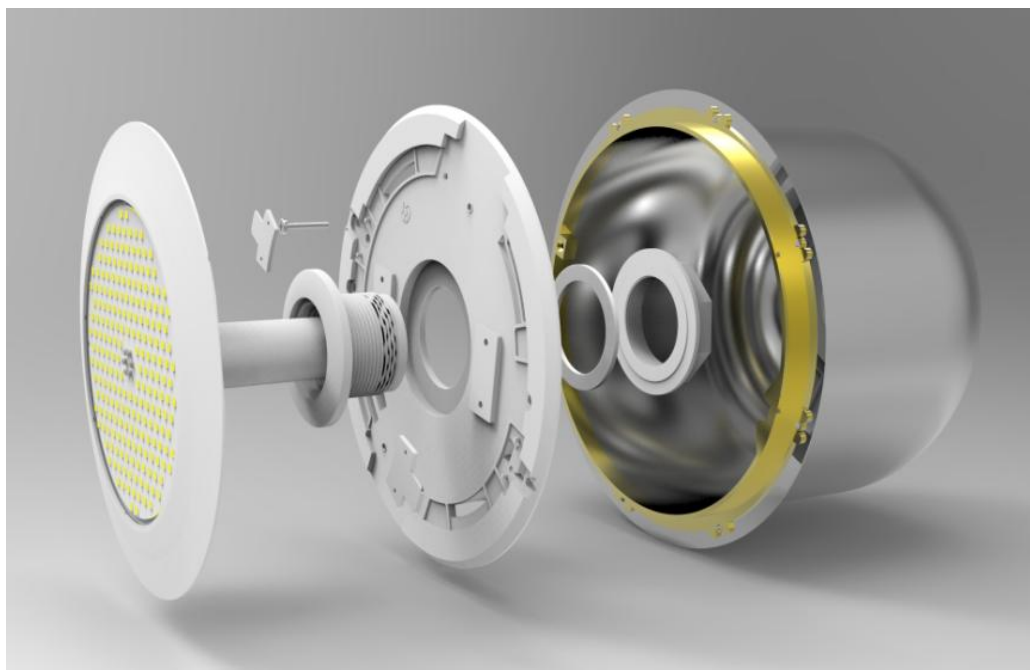
HT(003,005,006) 安装图



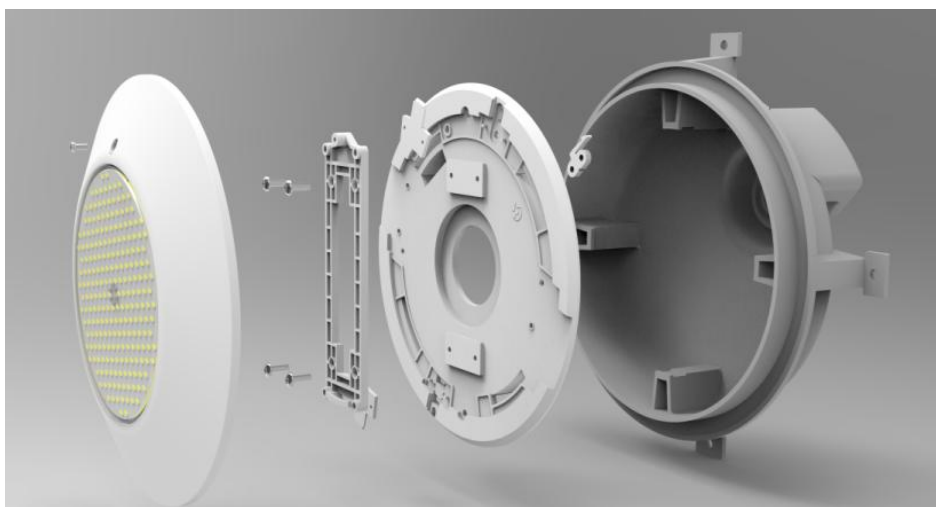
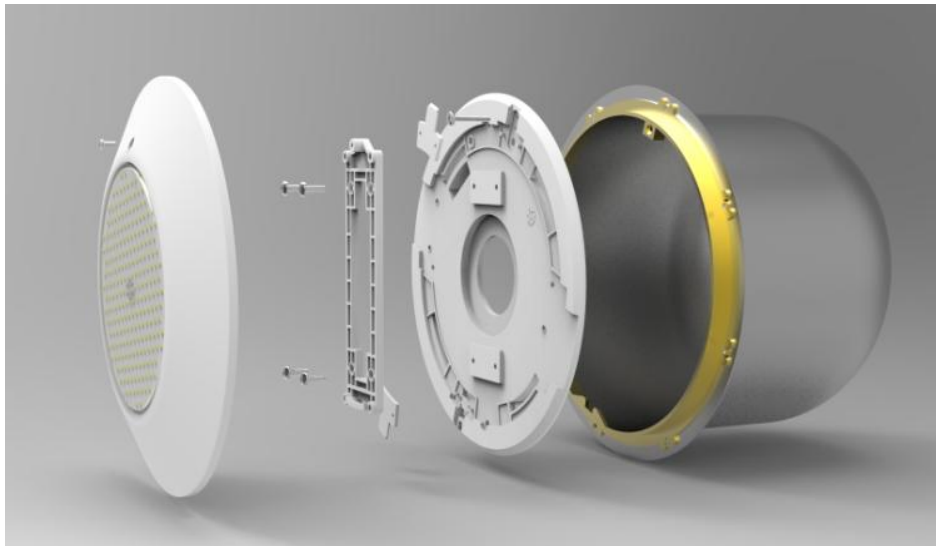
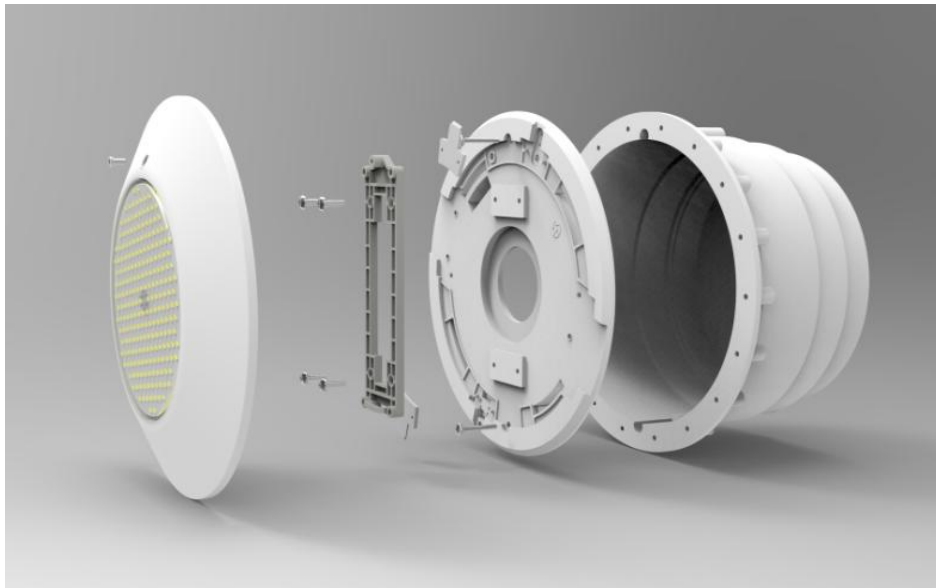
HT008 安装图



HT029 安装图



HT009



ACS-USA

