

HT008C-P-T 水底灯说明书



(一) 功能介绍

- 容易安装
- 16 种颜色更改模式
- 高亮度
- 低功耗
- 可广泛应用于游泳池、浴室、喷泉等。
- 不锈钢外壳
- 高品质 LED 灯泡，60,000 小时或更长
- 不锈钢外壳
- 灯由环氧树脂完全密封保护，100%防水。

(二) 相关参数

尺寸	Φ230mm×47.5mm
净重	5KG
总重量	5.6KG
工作电压	AC / DC 12V
工作温度	-35 ℃ -- +60 ℃
防水等级	IP68

输入功率：

普通 RGB 和白光				大功率 RGB 和白光	
18W/21W	23W/26W	30W/33W	33W/36W	20W/22W	29W/33W

操作说明

使用灯的开关来控制灯的模式。

恒太的 LED 水底灯已经预先编程了 LED 的模式，操作方法如下：

1. 当电源闭合的时候，所有的灯能够处于相同的模式。
2. 为了使所有的 LED 灯都处于相同的模式，您必须按一下方法来做：

- a. 确保所有的灯都连接在同一个电源开关上。
- b. 在 8 秒内连续的断开及闭合电源。
- c. 当你第三次断开及闭合电源时，所有的灯都处于同一模式下（蓝灯常亮）。现在如果您想跳到您想要的模式，只要断开及闭合电源即可，每次断开及闭合的时间不得超过 8 秒。建议断开和闭合的时间为 1 秒左右。
- d. 断开电源的时间超过 20 秒，当你再闭合电源时，所有的灯都会处于闭合以前的模式。

IV 模式的描述

模式 1: 红绿蓝灯全亮

2. 模式 2: 红灯常亮
3. 模式 3: 绿灯常亮
4. 模式 4: 蓝灯常亮
5. 模式 5: 蓝灯常亮，红灯渐变
6. 模式 6: 绿灯常亮，红灯渐变
7. 模式 7 : 蓝灯常亮，绿灯渐变
8. 模式 8: 蓝绿灯常亮
9. 模式 9: 红绿灯常亮
10. 模式 10 蓝红灯常亮
11. 模式 11: 蓝灯常亮，红绿灯渐变
12. 模式 12: 绿灯常亮，红蓝灯渐变
13. 模式 13 : 红灯常亮，绿蓝灯渐变
14. 模式 14 : 多项闪烁。

多项闪烁由三部分组成。第一部分：LED 灯由快到慢的正转，时间大约 30S。第二部分：LED 灯由快到慢的反转，时间大约 30S。第三部分：红蓝绿灯各快速的闪三次，最后红蓝绿灯一起快速地闪三次，时间大约 3S。

15. 模式 15 : 多项渐变。

在这个模式下，LED 灯会按一下顺序渐变：

(1) 红色渐变（包括渐亮与渐暗）→(2) 蓝灯渐变→(3)绿灯渐变→(4) 红蓝渐变→(5) 绿蓝渐变→(6)红绿渐变→(7) 蓝色灯渐变→(8) 红蓝渐变→(9) 绿灯渐变→(10) 绿蓝灯渐变。

这种变换会一直延续下去。

16. 模式 16 : 由模式 14 与模式 15 组成。

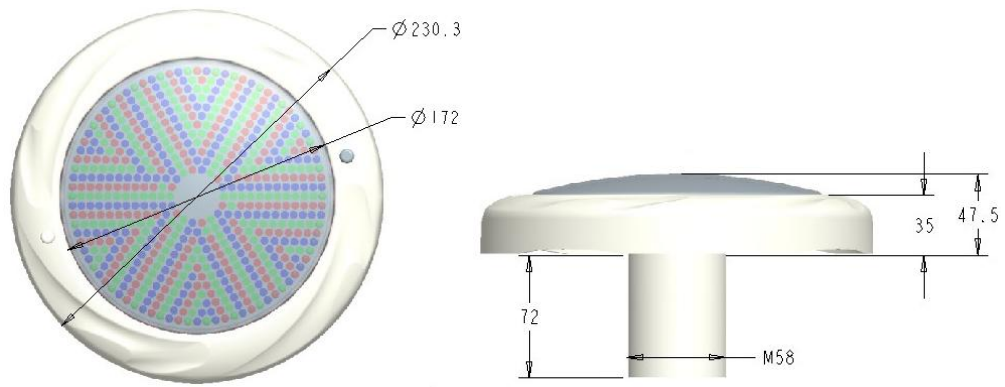
VI. LED 水底灯的特别功能

恒太科技的 LED 水底灯有两个特别的功能：恒流驱动及整个 LED 灯灌胶。

VII. 注意

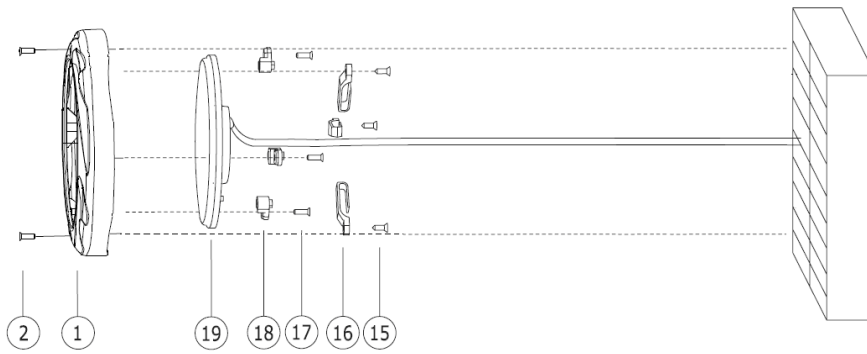
- 1、在通电之前，确保所有的走线都正确，确保电线没有裂缝，缺口等。
- 2、水底灯亮时一定要放在水，否则会影响灯的使用寿命,甚至烧坏整个产品。

尺寸图:



安装图:

1 Wall-mounted



4 Concrete

