

水底灯说明书

HT006C-P-T



(一) 功能介绍

- 容易安装
- 16 种颜色更改模式
- 高亮度
- 低功耗
- 可广泛应用于游泳池、浴室、喷泉等。
- 不锈钢外壳
- 高品质 LED 灯泡, 60,000 小时或更长
- 不锈钢外壳
- 灯由环氧树脂完全密封保护, 100%防水。

(二) 相关参数

灯体积	Φ250mm×33mm
包装体积	320mm×302mm×240mm
净重	4.8KG
总重量	5.6KG
工作电压	AC / DC 12V
工作温度	-35 ℃ -- +60 ℃
防水等级	IP68

输入功率:

普通 RGB 和白光				大功率 RGB 和白光	
18W/21W	23W/26W	30W/33W	33W/36W	20W/22W	29W/33W

操作说明

使用灯的开关来控制灯的模式。

恒太的 LED 水底灯已经预先编程了 LED 的模式, 操作方法如下:

1. 当电源闭合的时候，所有的灯能够处于相同的模式。

2. 为了使所有的 LED 灯都处于相同的模式，您必须按一下方法来作：

- a. 确保所有的灯都连接在同一个电源开关上。
- b. 在 8 秒内连续的断开及闭合电源。
- c. 当你第三次断开及闭合电源时，所有的灯都处于同一模式下（蓝灯常亮）。现在如果您想跳到您想要的模式，只要断开及闭合电源即可，每次断开及闭合的时间不得超过 8 秒。建议断开和闭合的时间为 1 秒左右。
- d. 断开电源的时间超过 20 秒，当你再闭合电源时，所有的灯都会处于闭合以前的模式。

IV 模式的描述

模式 1：红绿蓝灯全亮

2. 模式 2：红灯常亮
3. 模式 3：绿灯常亮
4. 模式 4：蓝灯常亮
5. 模式 5：蓝灯常亮，红灯渐变
6. 模式 6：绿灯常亮，红灯渐变
7. 模式 7：蓝灯常亮，绿灯渐变
8. 模式 8：蓝绿灯常亮
9. 模式 9：红绿灯常亮
10. 模式 10 蓝红灯常亮
11. 模式 11：蓝灯常亮，红绿灯渐变
12. 模式 12：绿灯常亮，红蓝灯渐变
13. 模式 13：红灯常亮，绿蓝灯渐变
14. 模式 14：多项闪烁。

多项闪烁由三部分组成。第一部分：LED 灯由快到慢的正转，时间大约 30S。第二部分：LED 灯由快到慢的反转，时间大约 30S。第三部分：红蓝绿灯各快速的闪三次，最后红蓝绿灯一起快速地闪三次，时间大约 3S。

15. 模式 15：多项渐变。

在这个模式下，LED 灯会按一下顺序渐变：

(1) 红色渐变（包括渐亮与渐暗）→(2) 蓝灯渐变→(3) 绿灯渐变→(4) 红蓝渐变→(5) 绿蓝渐变→(6) 红绿渐变→(7) 蓝色灯渐变→(8) 红蓝渐变→(9) 绿灯渐变→(10) 绿蓝灯渐变。

这种变换会一直延续下去。

16. 模式 16：由模式 14 与模式 15 组成。

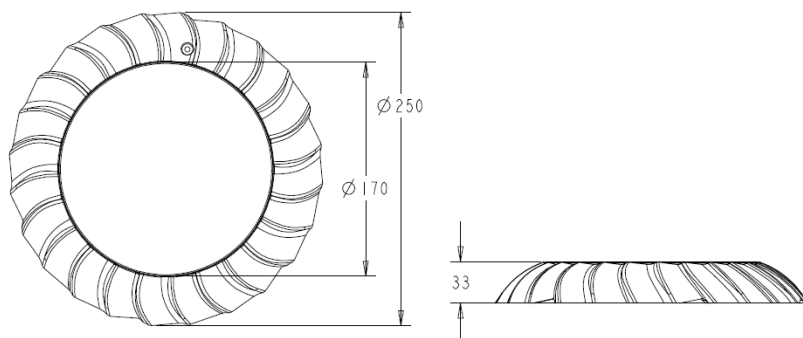
VI. LED 水底灯的特别功能

恒太科技的 LED 水底灯有两个特别的功能：恒流驱动及整个 LED 灯灌胶。

VII. 注意

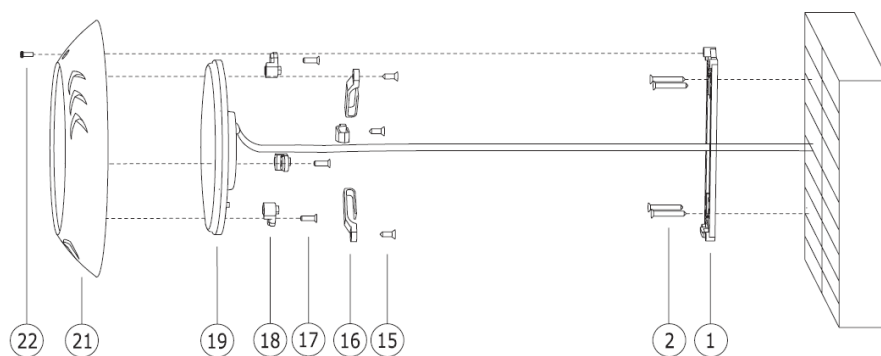
- 1、在通电之前，确保所有的走线都正确，确保电线没有裂缝，缺口等。
- 2、水底灯亮时一定要放在水，否则会影响灯的寿命，甚至烧坏整个产品。

尺寸图：

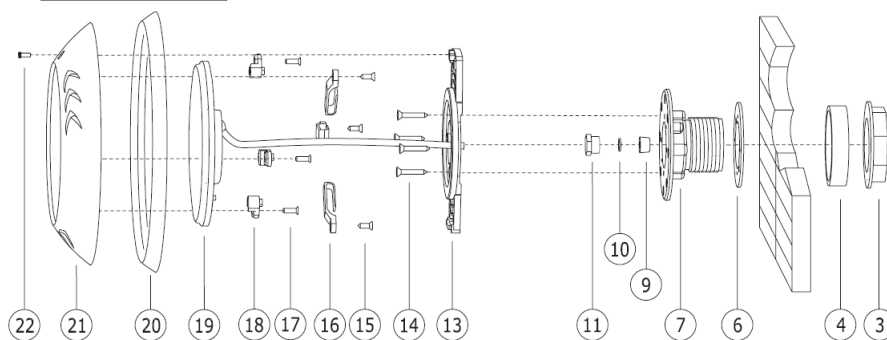


安装图：

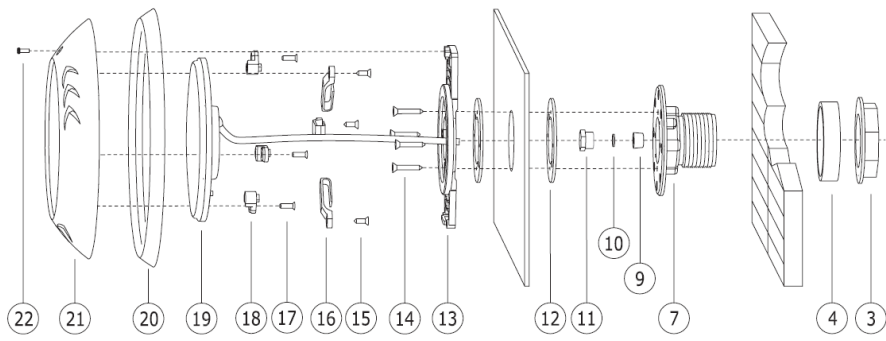
1 Wall-mounted



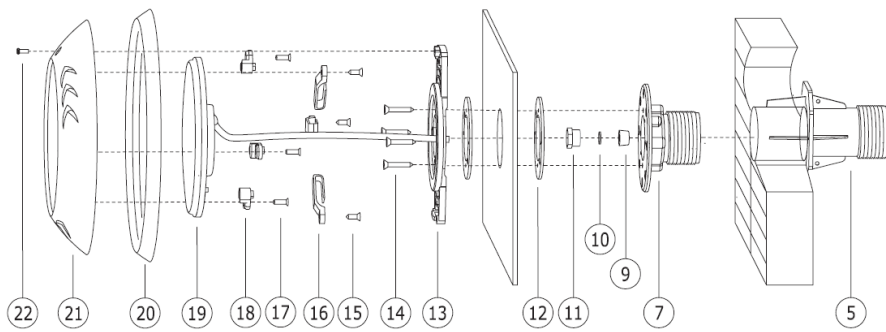
2 Fiber glass



2.1 Panel & Liner



3 Concrete & Liner



4 Concrete

